

READ INSTRUCTIONS CAREFULLY BEFORE STARTING THE PROJECT. REMEMBER THAT SAFETY COMES FIRST. OUR CHIMNEY SYSTEMS ARE DESIGNED FOR INSTALLATION BY A QUALIFIED PERSON IN ACCORDANCE WITH LOCAL BUILDING CODES.

Refer to main instructions or appropriate reference sheets packaged with support, Insulated Wall Thimble, Wall Band, Round Top, and Flashing.

The Extended Wall Support (Figure 1) allows for an adjustment up to 12 inches from a vertical wall to pass by a 12" overhang. It is designed to support up to 28 feet of chimney above the Insulated Tee (see Table 1).

TABLE 1 - MAXIMUM SUPPORT CAPACITY

Chimney Diameter - 6"	28 feet (8.5 m)
Chimney Diameter - 7"	25 feet (7.6 m)
Chimney Diameter - 8"	20 feet (6.1 m)

The Support Band is shipped pre-assembled for use on a 6" diameter Insulated Chimney Length. For 7" and 8" diameters relocate the elevator bolts to different holes to create the necessary larger diameter band. Form the band into a circle and loosely connect tabs using the supplied 2" bolt and nut.

1. Orient the band as shown in Figure 1, then (from the inside) insert an elevator bolt (one on each side) through the band (at points half way across the formed band).

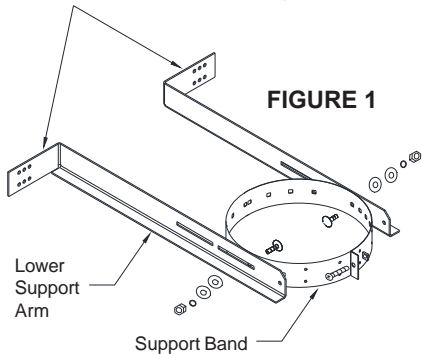
2. Attach the lower support arms to the band by placing one lower support arm (oriented as shown) on each side of the band, guiding the elevator bolts through the slots (so that the band is situated at the desired distance from the wall), and securing with 2 flat washers, 1 lock washer and nut per side.

3. Orient the Upper Support Arms as shown in Figure 2 and secure them to the lower support arms with bolts, washers and nuts at location indicated.

4. Secure Upper Support Arm brackets to Upper Support Arms as shown with bolts, washers and nuts.

The completed Extended Wall Support assembly should now look like Figure 2. Snug up all fasteners but allow for some adjustability.

Secure to wall with two (2) 1/4" x 2" Lag Bolts per side.



5. Determine the location at which the assembly will be installed. Make sure the wall to which the Lower and Upper Arm Brackets will be attached is structurally sound, capable of providing adequate anchoring capacity for lag bolts and bearing the weight of the pipe.

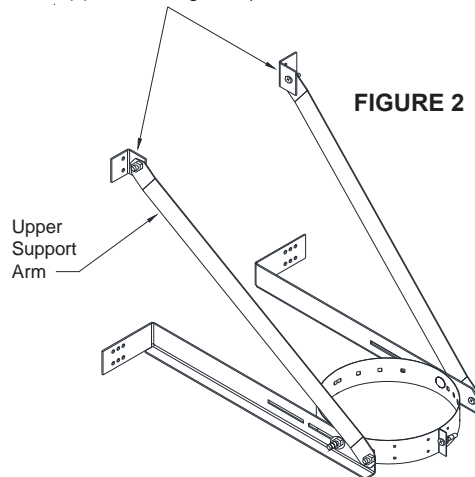
NOTE: The (horizontal) Chimney Length used to penetrate through the wall must extend at least 3-1/2" into the room.

ATTENTION: Install the exterior portion of the Insulated Wall Thimble before installing the Extended Wall Support.

6. Attach an appropriate insulated chimney length to the horizontal branch (inlet) of the Insulated Tee. Secure the chimney length to the branch of the tee with the supplied Locking Band. Ensure that the latch of the Locking Band is facing down to prevent any water from collecting in the Locking Band.

7. From outside, slide the assembly (Chimney Length installed on the Tee Branch) through the Wall Thimble ensuring the male coupling on the Tee is facing upward. The Wall Thimble will assist in supporting the assembly until you are ready to install the Extended Wall Support.

Upper Support Arm Brackets Secure to wall with two (2) 1/4" x 2" Lag Bolts per side



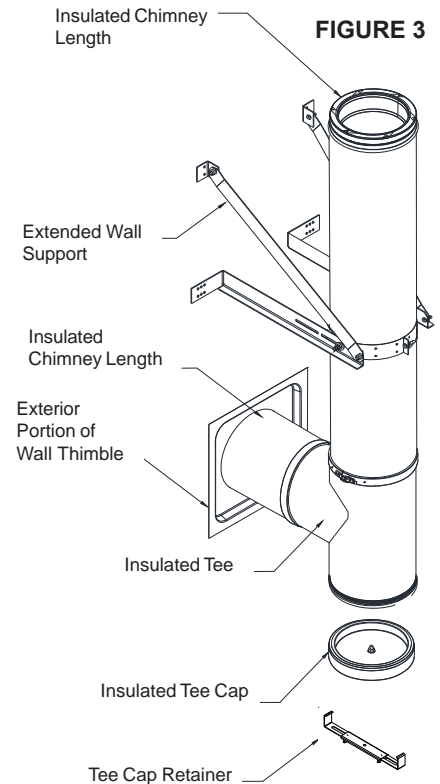
8. The Extended Wall Support assembly should be installed on the first vertical chimney length above the Insulated Tee (see Figure 3). Do so by loosening the bolt securing the tabs on the Support Band until the diameter is sufficiently large to accommodate the insulated chimney length within. Tighten the Support Band bolts just enough to hold the Extended Wall Support in place. Place pipe on outlet of tee and secure with locking band.

The assembly should now be oriented as shown in Figure 3.

9. Orient the Lower Support Arms horizontally and secure them to the external wall by using two (2) 1/4" x 2" lag bolts per sides. Install the Upper Support Arm brackets on the external wall using four (4) 1/4" x 2" lag bolts (2 per sides).

NOTE: Ensure that all lag bolts are anchored to structural members; not just to the wall sheathing.

10. Adjust as necessary to insure everything is positioned correctly, then secure the support band around the pipe by tightening the securing bolt (from step 8), then using two 1/8" x 1/2" stainless steel screws through two of the small holes of the Universal Band and into the pipe. Seal screws with silicone sealant. Tighten all other fasteners.



11. Secure the Insulated Tee Cap with the Universal Tee Cap Retainer Kit. This kit contains a series of sliding brackets with slots in the brackets to accommodate different diameters. It is used when the Insulated Tee is supported by the Extended Wall Support.

NOTE: In some applications extending below the tee may be necessary. Check with local authorities for any restrictions.

VEUILLEZ LIRE LES DIRECTIVES ATTENTIVEMENT AVANT DE COMMENCER LE PROJET. SOUVENEZ-VOUS QUE LA PRIORITÉ EST LA SÉCURITÉ. NOS SYSTÈMES DE CHEMINÉE ONT ÉTÉ CONÇUS POUR ÊTRE INSTALLÉS PAR DES PERSONNES QUALIFIÉES, EN CONFORMITÉ AUX CODES LOCAUX DU BÂTIMENT.

Faites référence aux installations principales ou les feuillets appropriés emballés avec support, coupe-feu murale isolé, bride murale, capuchon rond et solin.

Le support de mur prolongé a un ajustement jusqu'à 12 pouces d'un mur vertical pour permettre une cheminée d'être installée et de passer à côté d'une corniche de 12 po. (voir tableau 1).

TABLEAU 1- RENDEMENT MAXIMAL	
Dia. de cheminée - 6po	28 pds (8.5 m)
Dia. de cheminée - 7po	25 pds (7.6 m)
Dia. de cheminée - 8po	20 pds (6.1 m)

La courroie de support est préassemblée pour un diamètre de 6 po. Pour diamètres de 7 et 8 po, délocalisez les boulons en conséquence. Formez la courroie de forme d'anneau et reliez lâchement les languettes avec le boulon de 2 po.

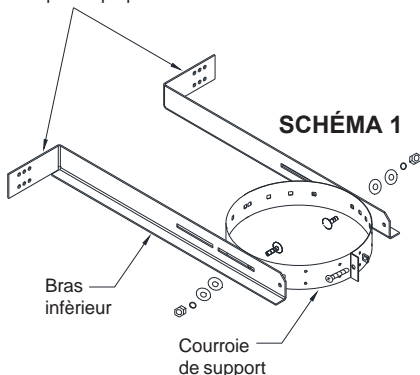
1. Orientez la courroie tel qu'illustré au schéma 1, et insérez un boulon de chaque côté (de l'intérieur) à travers d'un trou à mi-chemin à travers de la courroie.

2. Fixer les bras inférieurs à la courroie de support en plaçant un bras de support inférieur (orienté tel qu'illustré) sur chaque côté de la courroie, en guidant les boulons à travers les fentes (de sorte que la courroie se trouve à la distance désirée du mur) et fixer avec les rondelles, rondelles freins et écrous.

3. Orientez les bras supérieurs comme montrer au schéma 2 et fixez les au bras inférieur avec boulons, rondelles et écrous comme indiqué.

4. Fixez les bras supérieurs aux équerres murales avec boulons, rondelles et écrous. Le support mural prolongé devrait maintenant être comme illustré au schéma 2. Serrez les boulons juste assez pour permettre un ajustement.

Fixez au mur avec deux (2) écrous
1/4 po x 2 po par côtés



5. Déterminez l'emplacement auquel l'assemblage sera installé. Assurez-vous que le mur auquel le support sera fixé est solidement construit, capable de fournir un point d'ancrage pour les boulons de coffrage.

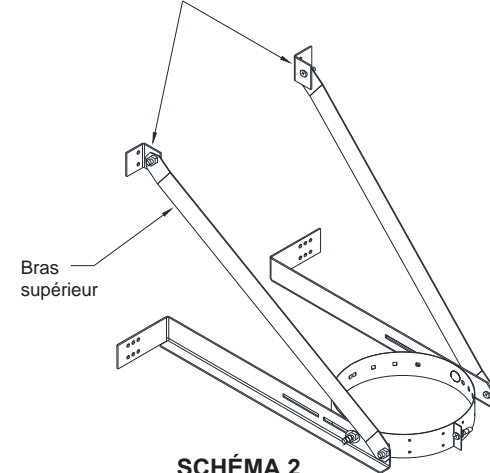
N.B.: La longueur de cheminée (section horizontale) doit s'étendre d'au moins 3.5 po au-delà du mur intérieure dans la pièce.

ATTENTION: Installez le coupe-feu mural avant d'installer l'ensemble de support mural prolongé.

6. Attachez une longueur de cheminée isolée appropriée au branchement du té isolé. Sécurisez en place avec la bride de sécurité fournie. Assurez-vous que la serrure de sûreté de la bride fait face vers le bas afin d'empêcher l'accumulation d'eau dans la bride.

7. De l'extérieur, glissez l'assemblage (longueur de cheminée installée au branchement du té) à travers le coupe-feu mural en s'assurant que la direction de la partie mâle du té est vers le haut. Le coupe-feu mural fournira l'appui jusqu'à ce que vous soyez prêt à installer l'ensemble de support mural prolongé.

Équerre murale - Fixez au mur avec quatre (4) boulons de coffrage 1/4" x 2" par côtés



8. Le support mural prolongé devrait être installé sur la première longueur de cheminée verticale au-dessus du té isolé (schéma 3). Desserrez la courroie de support jusqu'à ce que le diamètre soit suffisamment grand pour accueillir la longueur de cheminée isolée. Serrez le boulon de la courroie juste assez pour retenir le support prolongé en place. Placez la section de cheminée sur la sortie du té et fixer en place avec bride de sécurité.

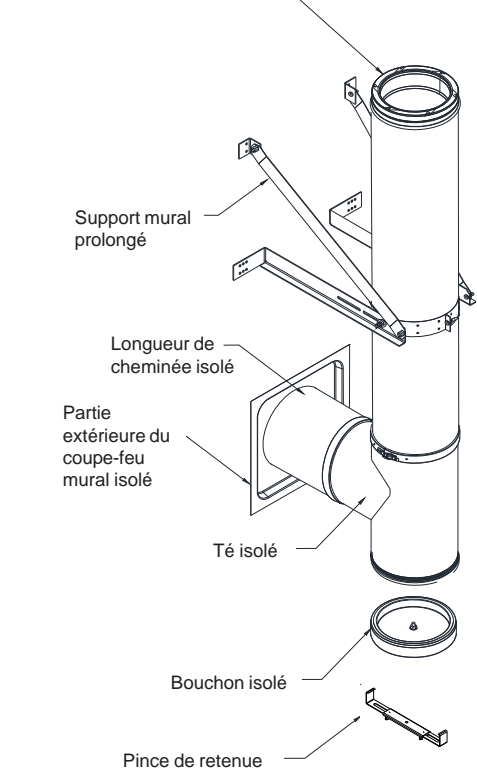
L'ensemble devrait maintenant être orienté, comme illustré au schéma 3.

9. Fixez les bras inférieurs au mur en utilisant deux (2) boulons de coffrage 1/4 po x 2 po par côtés. Fixez les deux équerres murales avec quatre (4) boulons de coffrage 1/4 po x 2 po (2 par côtés).

N. B.: Assurez-vous que les boulons de coffrage sont fixés dans la structure et non seulement dans le revêtement mural.

10. Assurez-vous de faire les ajustements nécessaires pour une position adéquate. Serrez la courroie autour de la cheminée avec boulon et écrou. Sécurisez en place avec 2 vis en acier inoxydable de 1/8 po x 1/2 po en utilisant les deux trous pilotes trouvés sur chaque côté des languettes de courroie dans la longueur de cheminée. Sceller les têtes de vis avec un enduit étanche à la silicone.

SCHÉMA 3



11. Sécurisez le bouchon de té avec l'ensemble de pince de retenue. L'ensemble contient une série de braquettes ajustable aillant des fentes pour accommoder une variété de diamètres. L'ensemble est utilisé lorsque le té isolé est supporté à l'aide d'un support mural prolongé.

N. B.: Il ya des occasions où il est nécessaire qu'une extension doive être ajoutée en dessous du té. Vérifiez avec les autorités locales pour aucune restriction.